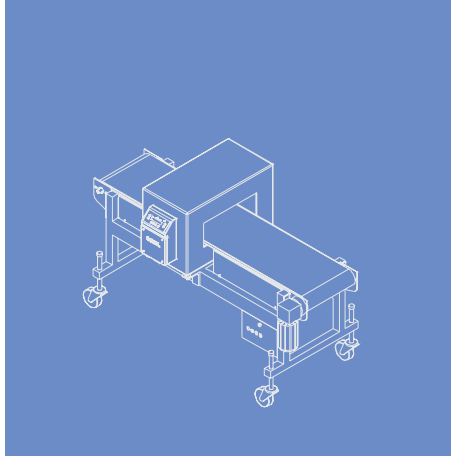


Förderband
für METAL SHARK® Metalldetektoren
Max. Produktgewicht 6 kg



Cassel ist stolz auf die Konstruktion und Fertigung der HQ Transportband-Serie zur Ergänzung der METAL SHARK Metall Detektoren.

Die Bauweise des Transportbands wurde an die speziellen Anforderungen von Metalldetektoren angeglichen, um optimale Leistung zu erbringen.

Solide Konstruktion

Alle Cassel Transportbänder sind aus qualitativ hochwertigen Edelstahl-Rechteckrohren gefertigt. Sämtliche Schweißstellen sind auf Qualität und solide Konstruktion geprüft worden.

Hygiene

Alle Schweißstellen werden abgeschliffen und poliert um eine saubere Oberfläche zu gewährleisten. Verschweißte Einsätze im Rahmentragwerk verhindern, dass Wasser in den Rahmen eindringen kann.

Bandsteuerung

Die Steuerung ist in ein Edelstahlgehäuse montiert. Die START-, STOP- und RESET-Tasten befinden sich außen, um die Bedienung zu erleichtern. Optional sind Reset-Schlüsselschalter erhältlich, um die Sicherheit bei der Überwachung der Metallerkennung gemäß den HACCP Anforderungen zu gewährleisten.

Variable Geschwindigkeitsregelung

Als Standardausrüstung sind Hitachi (220 VAC) oder Allen Bradley (110 VAC) Frequenzumrichter erhältlich.



LC Förderband

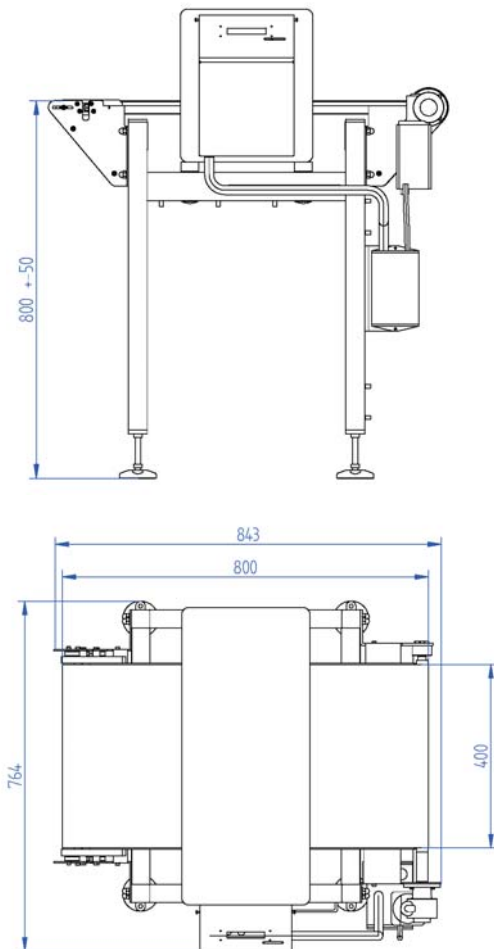
Cassel bietet mit dem LC Förderband ein Transportband mit speziellem Design für die Untersuchung leichter Produkte mit einem maximalen Gewicht von 6 kg an. Das LC Förderband ist sofort nach der Installation einsatzbereit.

LC Transportband ist aus robustem Edelstahl gefertigt und geeignet für den Einsatz in der Lebensmittelindustrie. Es ist wartungsfrei und für dauerhaft gute Leistungen im Industriebereich konstruiert.

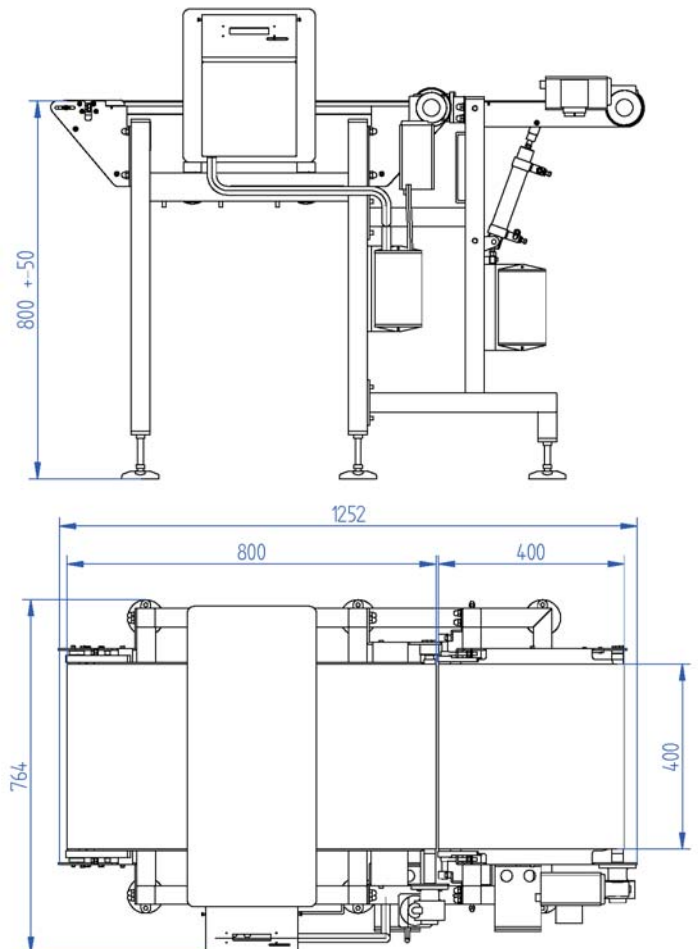


Technische Daten

Förderbandlänge	800 mm (ohne Auswurf)
Laufhöhe	800 mm +-50mm
Design	Edelstahl 304, Gurt Polyurethan weiß FDA, Standfüsse
Motor	Groschopp Motor 40W (Qualitätsmotor made in Germany)
Auswurf	Optional: Drop-End Förderband
Geschwindigkeit	24 m/min.
Bandbreite	400 mm
Produktgewicht	max. 6 kg



LC 0800x0400 PU



LC 0800x0400 PU mit Drop End Auswerfer