

# CASSEL

## METAL SHARK® IN MEAT

**Kompakter Metalldetektor  
zur Kontrolle von Wurstbrät**

### **METAL SHARK® - die neue Generation in der Metallsuchtechnik**

Mit dem METAL SHARK® stellen wir eine neue Produktserie vor, welche höchst empfindlich auf Metallverunreinigungen jeglicher Art reagiert. Der METAL SHARK® zeichnet sich durch hohe Empfindlichkeit, Stabilität und Präzision bei der Kompensation der Produkteffekte aus.

Der METAL SHARK® verfügt über neueste Technologien wie zum Beispiel vier DDS Kanäle (direct digital synthesizer) und DSP (digital signal processor). Damit lassen sich Produkteffekte besonders erfolgreich ausblenden. Der METAL SHARK® gehört zu den Technologieführern in der digitalen Metallseparation.

Digitale Balanceregulierung - gleicht die Einflüsse von Temperatur und Feuchtigkeit aus.

Autokalibrierung - wartungsfrei, kein Kalibrierservice nötig.

Digitale Frequenzkontrolle - gewährleistet dauerhaft stabile Produktkompensation.

Digitale Filter eliminieren Signale durch Vibrationen und Erschütterungen.

Mehrkanaltechnik zur optimalen Erkennung aller Metallarten wie Edelstahl, Aluminium oder Eisen.

Automatische Eigenüberwachung: Eventuelle Fehler in der Gerätefunktion werden auf einem separaten Ausgangskontakt angezeigt.



### **Industrielles Design**

Das gesamte System ist aus robustem Edelstahl hergestellt, speziell zum Einsatz in der Fleischindustrie. Die wartungsfreie und hochwertige Konstruktion garantiert eine zuverlässige Funktion im rauen täglichen Einsatz.

**Separiert magnetisches und unmagnetisches Metall  
Metalldetektor gemäß IFS und HACCP  
Hygienisch - Zur täglichen Reinigung einfach zerlegbar**



### Hochdruckfeste Produktrohre

Das robuste Produktrohr hält Druck von mehr als 80 bar (1000 psi) aus. Die Rohrflansche werden als Rd80 Verschraubung (Wurstgewinde) geliefert, passend zum Anschluß an die gängigen Wurstfüller wie Handtmann, Vemag, Risco.

### Wasser-Reinigung

Die Durchlassöffnung im Sensor ist versiegelt und langfristig geschützt. Für die tägliche Reinigung ist die hygienische Konstruktion leicht zerlegbar und eignet sich für die Reinigung mit heißem Wasserstrahl. Die Konstruktion hat sich in der Wurstproduktion bewährt, in der täglich mehrere Waschgänge erfolgen.

### Untergestell / Rahmen

Die hygienische Konstruktion lässt sich leicht reinigen. Die Höhenverstellung kann dank einer integrierten Gasdruckfeder von einem einzigen Bediener durchgeführt werden. Vier Lenkrollen machen das Gerät mobil.

### Leichte Handhabung

In der Praxis müssen die Einstellungen eines Metalldetektors oft unter laufender Produktion schnell überprüfbar sein. Großen Wert wurde beim METAL SHARK® deshalb auf eine benutzerfreundliche Bedienung gelegt. Die Software ist selbsterklärend und führt den Anwender Schritt für Schritt durch die einzustellenden Menüs.

### Intuitive Bedienung

Auf dem Display werden nur die Informationen angezeigt, die auch tatsächlich benötigt werden. Reduzierung auf das Wesentliche macht die Bedienung übersichtlich und durchschaubar.

### Leistungstest

Gemäß HACCP ist der Metalldetektor ein kritischer Kontrollpunkt und muss daher regelmäßig geprüft werden. Eine spezielle Prüföffnung erlaubt den regelmäßigen und einfachen Test der Detektorfunktion, in dem ein Prüfstab mit Metallkügelchen durch den Sensor geschoben wird. Auf Wunsch fordert der Metalldetektor in regelmäßigen Abständen den Bediener zur Prüfung auf.

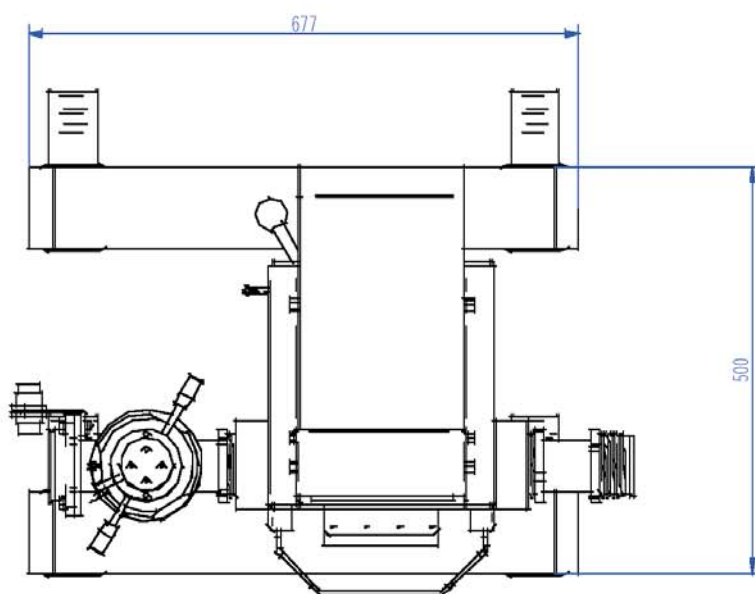
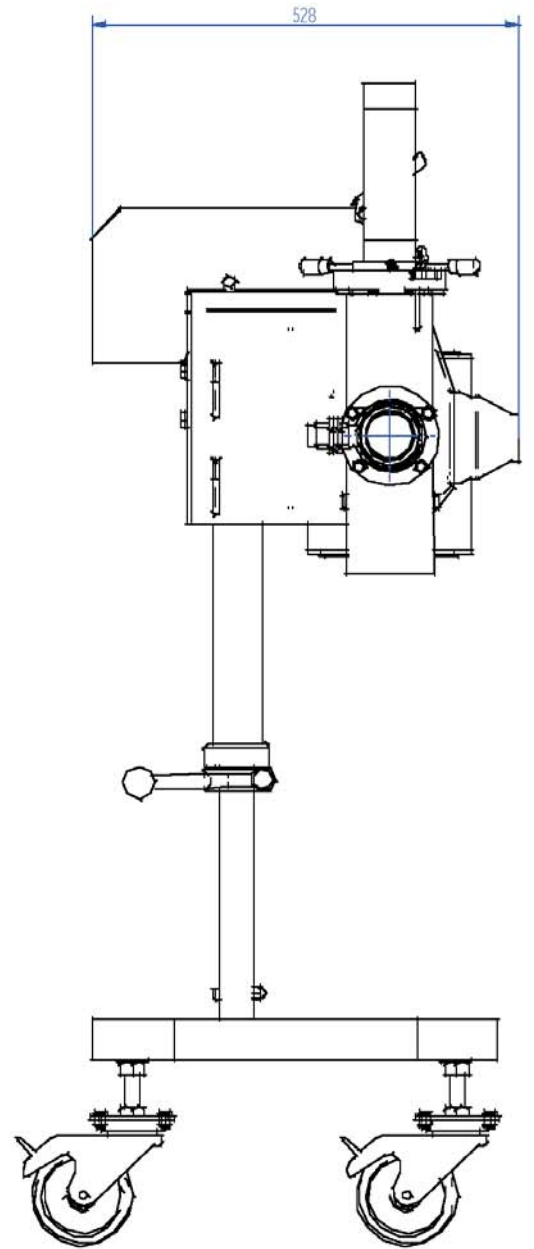
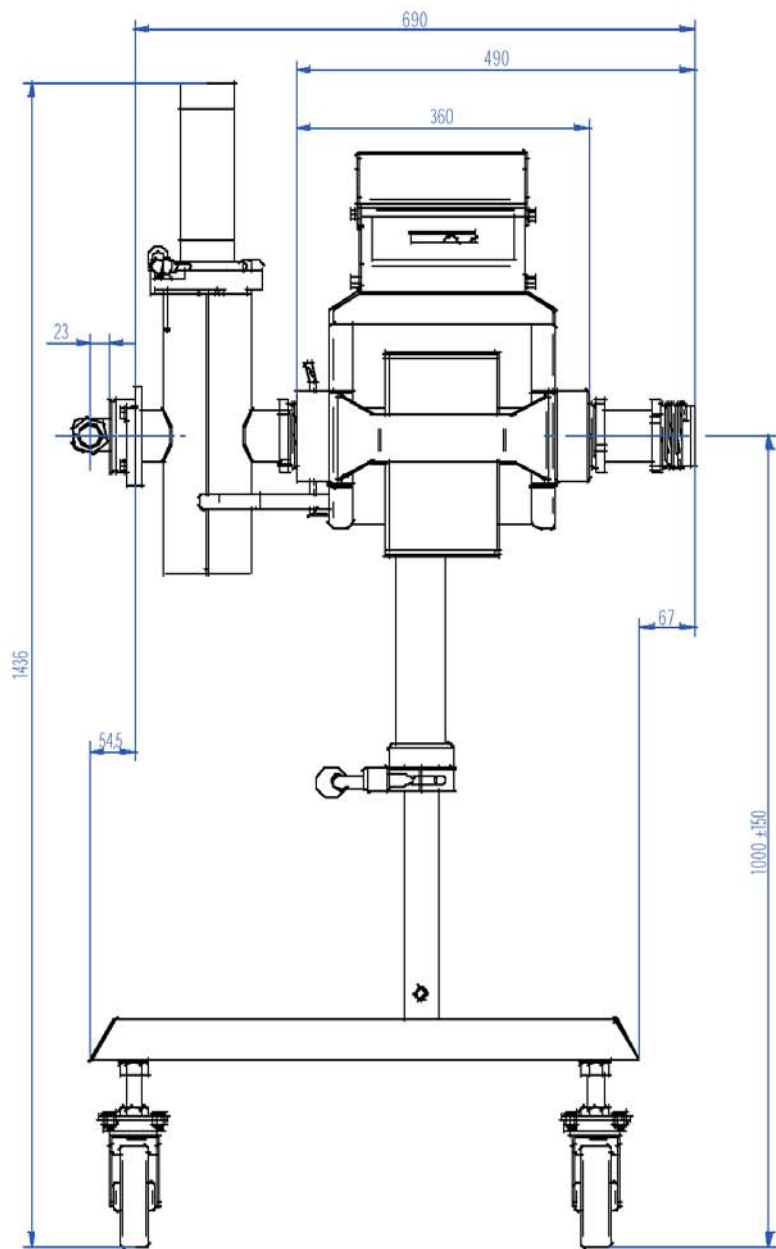


Typ	METAL SHARK IN 65 MEAT EX-PWC (Auswurfventil)	Druckluft Auswurfventil	min. 5 bar (nur mit
Bauart	Kompakter Metalldetektor für Wurstfüllmaschinen, Mobiles Untergestell, Stativ mit integrierter Gasfeder für einfache Höheneinstellung, Rohrhöhe 850 - 1200 mm	Gehäuse	Edelstahl 1.4301
Rohranschluss	RD80x1/4 (Vakuumfüller) Rohr Ø innen 60,5 mm Robuste Schnellanschlüsse	Produktberührende Teile	Edelstahl 1.4301 und POM (FDA zugelassen)
Aufstellung:	Zwischen Füller und Klipper	Förderdruck	80 bar
Betriebsspannung	85-264 V / 50-60 Hz	Verbindungskabel	Inkl. Fremdgerätekabel, bitte bei Bestellung Füllertyp spezifizieren
Leistungsaufnahme	100 Watt	Separierdauer	einstellbar 100-9990 ms
Umgebungstemperatur	-10...+50 C	Fließgeschwindigkeit	30 - 2000 mm/sek.
Produkttemperatur	-10...+80 C	Produktspeicher	120
Schutzart	IP 68 / NEMA6P für tägliche Schlauchreinigung in nasser Umgebung	Produkteffekt-Kompensation	Automatisch, mit Lern-Modus
		Empfindlichkeit Ø mm	FE 0,5 AL 0,7 SS 0,8

Hauptgeschäftsstelle:  
 Cassel Messtechnik GmbH  
 In der Dehne 10  
 37127 Dransfeld, Germany  
 Tel. 05502-91150  
 Fax 05502-911532  
 www.cassel.de info@cassel.de

**CASSEL**

**METAL SHARK**  
 CE www.cassel.de



**CASSEL**

**METAL SHARK**

CE

[www.cassel.de](http://www.cassel.de)