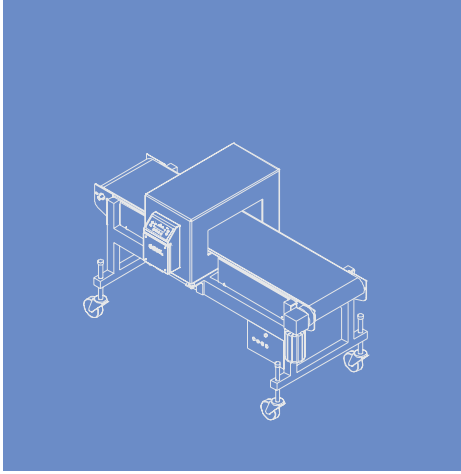


FÖRDERBAND HQ

Förderband für METAL SHARK®
Metalldetektoren



Cassel ist stolz auf die Konstruktion und Fertigung der HQ Transportband-Serie zur Ergänzung der METAL SHARK Metall Detektoren.

Die Bauweise des Transportbands wurde an die speziellen Anforderungen von Metalldetektoren angeglichen, um optimale Leistung zu erbringen.

Solide Konstruktion

Alle Cassel Transportbänder sind aus qualitativ hochwertigen Edelstahl-Rechteckrohren gefertigt. Sämtliche Schweißstellen sind auf Qualität und solide Konstruktion geprüft worden.

Hygiene

Alle Schweißstellen werden abgeschliffen und poliert um eine saubere Oberfläche zu gewährleisten. Verschweißte Einsätze im Rahmentragwerk verhindern, dass Wasser in den Rahmen eindringen kann.

Bandsteuerung

Die Steuerung ist in ein Edelstahlgehäuse montiert. Die START-, STOP- und RESET-Tasten befinden sich außen, um die Bedienung zu erleichtern. Optional sind Reset-Schlüsselschalter erhältlich, um die Sicherheit bei der Überwachung der Metallerkennung gemäß den HACCP Anforderungen zu gewährleisten.

Variable Geschwindigkeitsregelung

Als Standardausrüstung sind Hitachi (220 VAC) oder Allen Bradley (110 VAC) Frequenzumrichter erhältlich.

Lenkräder

Cassel verwendet Qualitätslenkräder mit Sperren und macht somit die Metalldetektoren mobil und anpassungsfähig.

Version für Hochdruck-Reinigung

Die Transportbänder sind mit speziellen Modifikationen für die Reinigung durch Hochdruckwäsche erhältlich. Diese Modifikationen bieten hygienischen und betrieblichen Schutz bzgl. der Hochdruckwäsche mit Wasser und Reinigung per Dampfstrahl.



Transportbandsysteme

Cassel bietet Komplettsysteme bestehend aus Transportband HQ und Metalldetektor METAL SHARK an. Die Bänder sind in standardisierten (kurze Lieferzeit) und kundenspezifischen Ausführungen erhältlich. Das Komplettsystem ist sofort nach Installation einsatzbereit.

Das HQ Transportband ist aus robustem Edelstahl gefertigt und geeignet für den Einsatz in der Lebensmittelindustrie. Es ist wartungsfrei und für dauerhaft gute Leistungen im Industriebereich konstruiert.



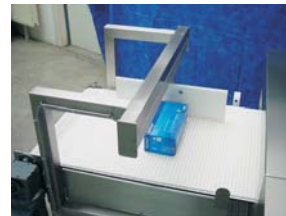
Ansteigendes Band nach einer Schlauchbeutelmaschine



Flaschen und Glas Förderband



Flach laufendes Band für Kartons



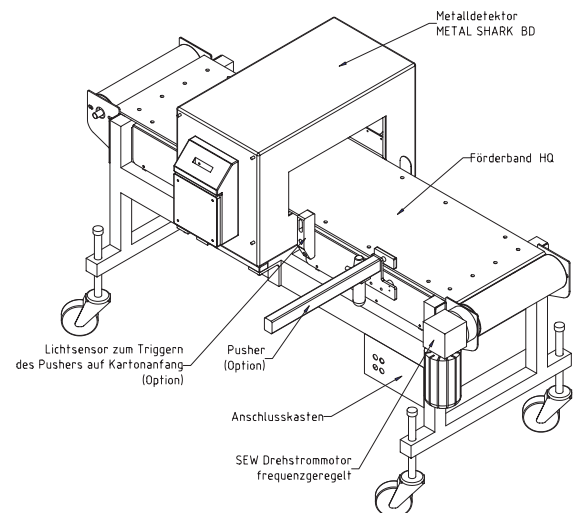
Linear Pusher



Xenon Blitzleuchte



Entladeband an einer Vakuumtiefziehmaschine



Die Förderbänder werden mit 3D CAD Software konstruiert.

Hauptstelle:
Cassel Messtechnik GmbH
In der Dehne 10
37127 Dransfeld, Germany
Tel. ++49-5502-91150
Fax ++49-5502-911532
www.cassel.de info@cassel.de

Geschäftsstelle:

CASSEL
METAL SHARK
CE www.cassel.de